

Преобразователь напряжения DC/DC

ПН4-75-54М5

Руководство по эксплуатации
АБМС-ПН4-043-100 РЭ

Сибконтакт

2022

Оглавление

1 Описание и работа	4
2 Использование по назначению	10
3 Техническое обслуживание	13
4 Текущий ремонт	14
5 Хранение	15
6 Транспортирование.....	15
7 Утилизация	15
8 Гарантийные обязательства	16
9 Свидетельство о приемке	17

Настоящее руководство по эксплуатации предназначено для ознакомления с техническими характеристиками, устройством и правилами эксплуатации преобразователя напряжения ПН4-75-54М5, и содержит технические данные, описание, указания по эксплуатации, техническому обслуживанию, транспортированию и хранению изделия.

К эксплуатации преобразователя ПН4-75-54М5 допускается инженерно-технический персонал, прошедший инструктаж по электробезопасности.

Комплект поставки

Преобразователь напряжения ПН4-75-54М5	1 шт.
Руководство по эксплуатации	1 шт.

При изложении материала настоящего руководства по эксплуатации используются специальные символы (пиктограммы):



«ВНИМАНИЕ!» При выполнении работ, отмеченных указанным знаком, требуется повышенное внимание и осторожность.

1 Описание и работа

1.1 Назначение изделия

1.1.1 Преобразователь ПН4-75-54М5 (далее преобразователь) предназначен для преобразования постоянного напряжения 75 В в постоянное стабилизированное напряжение 54 В. Основные области применения – электропитание телекоммуникационного оборудования.

1.1.2 Преобразователь реализован на принципе высокочастотного импульсного преобразования напряжения.

1.1.3 Преобразователь может быть использован при работе с любыми видами нагрузок не более 150 Вт.



ВНИМАНИЕ! Настоящее изделие относится к оборудованию класса А. При использовании в бытовой обстановке это оборудование может нарушать функционирование других технических средств в результате создаваемых промышленных радиопомех.

1.1.4 Условия эксплуатации преобразователя:

- температура окружающего воздуха, °С от минус 40 до плюс 45;

- относительная влажность воздуха при $t=25^{\circ}\text{C}$ не более 95%;

Стойкость к механическим воздействиям по ГОСТ 17516.1-90 для группы М25.

1.2 Основные технические характеристики

1.2.1 Основные технические характеристики преобразователя ПН4-75-54М5 приведены в таблице 1:

Таблица 1 Основные технические характеристики преобразователя

Наименование параметра	ПН4-75-54М5
Рабочий диапазон входного напряжения, В:	50 ÷ 102
Номинальное входное напряжение, В	75
Выходное напряжение, В	54
Допуск на выходное напряжение, %	±5%
Коэффициент полезного действия, %	90
Долговременная мощность нагрузки, Вт	150
Защита от КЗ выхода	+
Защита от перегрузки на выходе	+
Гальваническая развязка вход-выход	+
Тепловая защита	+
Защита от переплюсовки входного напряжения	+
Габаритные размеры, не более, мм	202x97x100
Масса, кг, не более	1,5

1.3 Состав преобразователя

1.3.1 Конструкция преобразователя состоит из корпуса с размещенной внутри платой преобразователя.

Корпус состоит из металлического кожуха и основания – алюминиевого радиатора.

Клеммные колодки и кнопка включения «утоплены» в корпус устройства.

На верхней части металлического кожуха изделия расположены:

- входная двухконтактная клеммная колодка DG55H-A-02P (контакт положительного полюса источника

постоянного напряжения «+75 В»; контакт отрицательного полюса источника постоянного напряжения «-75 В»);

- выходная двухконтактная клеммная колодка DG55H-A-02P (контакт положительного полюса нагрузки «+54 В»; контакт отрицательного полюса нагрузки «-54 В»);

- винт заземления;
- кнопка-переключатель ВКЛ/ОТКЛ;
- световые индикаторы.

1.3.2 На рисунке 1 указан внешний вид преобразователя.

На рисунке 2 указаны габаритные и установочные размеры



Рисунок 1 Внешний вид преобразователя ПН4-75-54M5

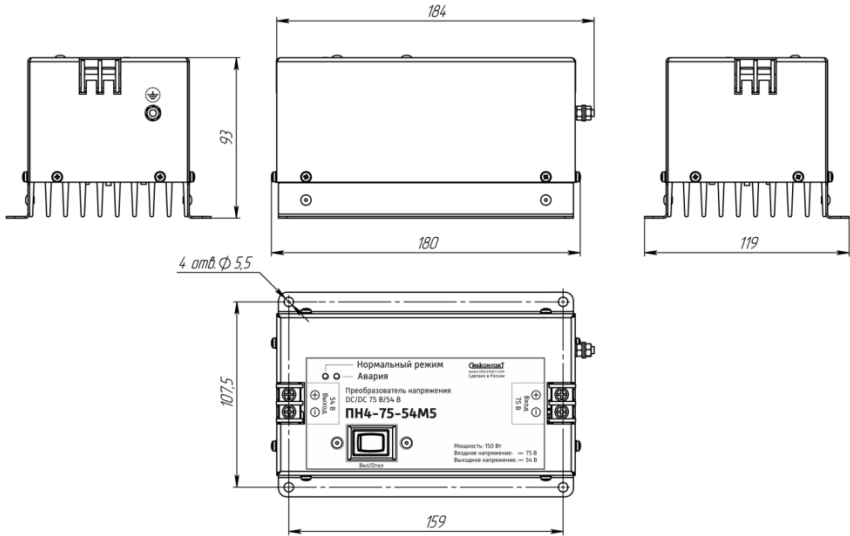


Рисунок 2 Габаритные и установочные размеры преобразователя ПН4-75-54М5

1.4 Устройство и работа преобразователя

1.4.1 Преобразователь подключается к источнику питания напряжением 75 В, с соблюдением полярности.

1.4.2 Нагрузка подключается к преобразователю с соблюдением полярности мощностью не более 150 Вт.

1.4.3 В конструкции преобразователя предусмотрены следующие защиты: тепловая защита, от короткого замыкания, от перегрузки, от выхода входного напряжения за пределы рабочего диапазона, защита от переплюсовки.

- Тепловая защита - защита от перегрева, причиной которого может быть эксплуатация при предельных нагрузках и (или) при повышенной температуре

окружающей среды, срабатывает и отключает преобразователь при достижении критической температуры радиоэлементов внутри корпуса; после остывания преобразователь вновь автоматически включается.

- Защита от короткого замыкания в нагрузке работает следующим образом: при возникновении короткого замыкания в цепи нагрузки срабатывает защита, которая мгновенно отключает преобразователь. После отключения с периодом до 30 секунд анализируется состояние нагрузки преобразователя. В случае устранения короткого замыкания в цепи нагрузки преобразователь автоматически возвращается в рабочее состояние с восстановлением напряжения в нагрузке.

- Защита от перегрузки работает следующим образом: при возникновении перегрузки (подключение нагрузки свыше предельно допустимой) срабатывает защита от перегрузки и отключает преобразователь. После отключения с периодом до 30 секунд анализируется состояние нагрузки преобразователя. В случае устранения перегрузки преобразователь автоматически возвращается в рабочее состояние с восстановлением напряжения на нагрузке.

- Защита от переплюсовки: при подключении входного напряжения неверной полярности («+» входного напряжения к «-» входа преобразователя) срабатывает защита от переплюсовки: преобразователь не включится до восстановления правильной полярности входного напряжения.

Преобразователь имеет гальваническую развязку между входом и выходом.

Преобразователь имеет световую индикацию, обозначение световой индикации указано в таблице 2.

Таблица 2 Световая индикация преобразователя

Состояние	Индикация
Наличие выходного напряжения	Горит зеленый светодиод
Перегрузка	Мигает зеленый и красный светодиод
Короткое замыкание/перегрев	Мигает красный светодиод

1.5 Маркировка и пломбирование

1.5.1 На корпус преобразователя нанесена этикетка, на которой указано:

- обозначение преобразователя;
- номинальное значение входного напряжения;
- номинальное значение выходного напряжения;
- номинальное значение мощности нагрузки;
- обозначение полярности контактов;
- обозначение световой индикации

1.5.2 Пломбирование преобразователя изготовителем производится полиэтиленовой пломбой.

1.6 Упаковка

1.6.1 Преобразователи поставляются в транспортной таре. Блок преобразователя упакован в защитный вспененный полиэтилен НПЭ.

1.6.2 В транспортную тару совместно с преобразователем вкладывается руководство по эксплуатации.

2 Использование по назначению

2.1 Эксплуатационные ограничения

2.1.1 Преобразователь должен быть защищен от воздействия горюче-смазочных материалов, агрессивных сред и воды.

2.1.2 Эксплуатация преобразователя должна быть вдали от легковоспламеняющихся материалов.

2.1.3 Температура окружающей среды при эксплуатации преобразователя должна находиться в пределах от минус 40⁰С до плюс 45⁰С.

2.1.4 При необходимости обеспечить длительную работу преобразователя при большой нагрузке в условиях повышенной температуры окружающей среды помещайте преобразователь в хорошо вентилируемое место.

2.1.5 Напряжение на входе не должно превышать 102 В, иначе преобразователь будет поврежден.

2.1.6 При подключении преобразователя к источнику входного напряжения, к нагрузке, необходимо соблюдать полярность входных и выходных цепей.

2.1.7 В преобразователе может присутствовать остаточное напряжение, даже если преобразователь отключен от входного напряжения.

2.1.8 Не допускается эксплуатация преобразователя при поврежденном корпусе.

2.2 Подготовка к использованию преобразователя

2.2.1 После транспортирования при отрицательных температурах или при перемещении преобразователя из холода в теплое помещение перед включением следует выдержать его при комнатной температуре не менее 2-х часов. Не включать при образовании конденсата.

2.2.2 Распаковать преобразователь, убедиться в полной комплектации устройства. Обратит внимание на внешний вид корпуса преобразователя на предмет отсутствия внешних повреждений. Обо всех обнаруженных повреждениях сообщить вашему продавцу.

2.2.3 Установить и закрепить преобразователь в вертикальном положении – наибольший габаритный размер должен быть расположен по вертикальной оси – для лучшего охлаждения радиатора за счет естественной конвекции. Крепеж осуществляется с помощью крепежных отверстий в корпусе.

2.3 Использование преобразователя

2.3.1 Все работы по монтажу и эксплуатации производить с соблюдением действующих правил, обеспечивающих безопасное обслуживание и эксплуатации электроустановок.

2.3.2 Подключить заземление: медный провод сечением не менее сечения входных/выходных проводов подсоединить болтом защитного заземления к корпусу устройства, другой конец – к шине защитного заземления.

2.3.3 Подключить к входу преобразователя источник постоянного напряжения 75 В, соблюдая полярность контактов.



ВНИМАНИЕ! Не подключать к выходной колодке входное напряжение 75 В. Это может привести к выходу из строя преобразователя

2.3.4 Подключить нагрузку 54 В к выходу преобразователя не более 150 Вт, строго соблюдая полярность контактов.



ВНИМАНИЕ! Не подключать к преобразователю сеть напряжения 220 В!!!

2.3.5 Включить преобразователь; переключатель перевести в положение «ВКЛ». На выходной клеммной колодке появится выходное напряжение.

При первом включении (при разряженных внутренних конденсаторах преобразователя) появление выходного напряжения возможно с задержкой.

2.3.6 При работе необходимо помещать преобразователь в хорошо вентилируемое место.

2.3.7 Для обеспечения длительной работы преобразователя с предельной выходной мощностью или в условиях повышенной температуры окружающей среды необходимо обеспечить достаточный воздушный поток через радиатор преобразователя.

2.3.8 Обеспечить достаточный воздушный поток возможно за счет естественной конвекции (при правильной ориентации преобразователя в пространстве) и за счет принудительной вентиляции.

2.4 Действия в экстремальных условиях

В случае возникновения аварийных условий и режимов работы немедленно отключить подачу входного напряжения на преобразователь.



ВНИМАНИЕ! Отключение преобразователя производится прекращением подачи входного напряжения на преобразователь.



ВНИМАНИЕ! При длительном не использовании изделия его необходимо отключить от всех источников электроэнергии, от аккумулятора и от нагрузки, чтобы уберечь аккумулятор от глубокого разряда.

3 Техническое обслуживание

3.1 Общие указания

Оберегать преобразователь от попаданий на корпус бензина, ацетона и подобных растворителей. Не использовать абразив для чистки загрязненных поверхностей.

3.2 Меры безопасности

Работы по техническому обслуживанию должны выполняться квалифицированным персоналом.

3.3 Порядок технического обслуживания

Рекомендуется не реже чем один раз в шесть месяцев проводить профилактический осмотр на месте эксплуатации. Для этого:

- отключить напряжение, подаваемое на преобразователь;
- протереть корпус преобразователя, используя мягкую ткань, слегка смоченную спиртом или водой;

- проверить состояние корпуса, убедиться в отсутствии механических повреждений;
- проверить состояние входных и выходных электрических контактов преобразователя.

4 Текущий ремонт

4.1 В таблице 3 указаны возможные неисправности и методы их устранения. Прочие неисправности, не указанные в таблице 3 допускается устранять только предприятием-изготовителем.

Таблица 3 возможные неисправности и методы их устранения

Признак неисправности	Вероятная причина	Способ устранения
Отсутствует выходное напряжение 54В	Отсутствует электрический контакт на входных клеммах подключения источника постоянного напряжения 75В	Проверить надежность присоединения к входным клеммам преобразователя
	Входное напряжение подключено в неверной полярности	Проверить полярность входного напряжения
	Отсутствует электрический контакт на выходных клеммах подключения нагрузки 54В	Проверить надежность присоединения к выходным клеммам преобразователя
	Сработала защита от КЗ	Отключить и проверить нагрузку
	Сработала тепловая защита	Проверить мощность нагрузки, при необходимости уменьшить нагрузку и/или дать остыть преобразователю
	Сработала защита от перегрузки	

5 Хранение

5.1 До введения в эксплуатацию должен храниться в упаковке предприятия-изготовителя в отапливаемых вентилируемых помещениях при температуре окружающего воздуха от минус 5 °С до плюс 40 °С.

5.2 В складских помещениях для хранения преобразователя в окружающем воздухе не должно быть паров кислот, щелочей и других вредных примесей, которые могут вызвать коррозию.

5.3 При перемещении преобразователя необходимо соблюдать осторожность, не допускать падения и предохранять от ударов.

5.4 В процессе хранения преобразователь должен быть защищен от повреждения грызунами и биологическими вредителями.

6 Транспортирование

Транспортирование преобразователя должно производиться в упаковке предприятия – изготовителя любым видом наземного (в закрытых негерметизированных отсеках), речного, морского, воздушного транспорта без ограничения расстояния, скорости, допустимых для используемого вида транспорта.

7 Утилизация

Преобразователь утилизируется в установленном порядке в соответствии с нормативными документами, действующими в эксплуатирующей организации.

8 Гарантийные обязательства

8.1 Изготовитель гарантирует работу изделия при соблюдении потребителем условий эксплуатации.

8.2 **Гарантийный срок 3 года** со дня продажи. При отсутствии даты продажи и штампа магазина гарантийный срок исчисляется со дня изготовления товара.

8.3 В течение гарантийного срока изготовитель обязуется, в случае необходимости, произвести ремонт.

8.4 Гарантийные обязательства снимаются в случаях:

- наличия механических повреждений;
- нарушения целостности пломб;
- изменения надписей на инверторе;
- монтажа, подключения и эксплуатации с отклонениями от требований, установленных настоящим руководством;
- нарушения комплектности поставки, в т. ч. отсутствия настоящего руководства/паспорта.

8.5 Изготовитель не несет никакой ответственности за любые возможные последствия в результате неправильного монтажа, подключения или эксплуатации изделия.

9 Свидетельство о приемке

Преобразователь напряжения ПН4-75-54М5
№ _____ годен к эксплуатации

Штамп ОТК

Подпись
контролера ОТК

Дата приемки

Дата продажи:

Продавец:

Изготовитель: ООО «СибКонтакт», 630047, г. Новосибирск,
ул. Магаданская, 2Б,
тел/ф (383)363-31-21, сервисный центр: (383) 286-20-15,
nsk@sibcontact.com www.sibcontact.com