

Преобразователь напряжения DC/DC  
110В/54В

---

**ПН4-110-54**

---

Руководство по эксплуатации

**Сибконтракт**

**2020**

Оглавление

1 Назначение.....	3
2 Комплект поставки.....	3
3 Технические характеристики .....	3
4 Устройство и принцип работы .....	3
5 Меры безопасности.....	5
6 Подготовка к работе.....	5
7 Порядок работы.....	6
8 Техническое обслуживание.....	6
9 Возможные неисправности и методы их устранения.....	6
10 Правила транспортирования и хранения.....	7
11 Гарантийные обязательства.....	7
12 Свидетельство о приемке .....	7

## 1 Назначение

Преобразователь напряжения ПН4-110-54 предназначен для преобразования постоянного напряжения (50...150)В в постоянное стабилизированное напряжение 54В. Преобразователь реализован на принципе высокочастотного импульсного преобразования напряжения.

Преобразователь может быть использован для питания любых видов нагрузок мощностью не более 125Вт.

## 2 Комплект поставки

Преобразователь напряжения ПН4-110-54	1шт.
Разъем розетка РУ07-2Т	1шт.
Разъем розетка РУ07-3Т	1шт.
Руководство по эксплуатации	1шт.

## 3 Технические характеристики

Таблица 3.1

Рабочий диапазон входного напряжения, В:	50...150
Номинальное входное напряжение, В	110
Выходное напряжение, В	54
Допуск на выходное напряжение,	±5%
Номинальный выходной ток, А	2,3
Долговременная мощность нагрузки, Вт	125
Кoeffициент полезного действия, %	93
Диапазон рабочих температур, град.	-40 °С ...+40 °С
Габаритные размеры, мм	70×160×50
Масса, кг, не более	0,45
Защита от КЗ выхода	+
Защита от перегрузки	+
Гальваническая развязка	+
Тепловая защита	+
Предохранитель на входе	+

## 4 Устройство и принцип работы

4.1 Конструктивно преобразователь напряжения ПН4-110-54 состоит из следующих основных элементов (см. Рисунок 1) :

- корпус с размещенной внутри платой преобразователя;
- входной разъем розетка РУ07-2Т для подключения к источнику постоянного напряжения 110В;
- выходной разъем розетка РУ07-3Т для подключения нагрузки 54В;
- выключатель питания.

4.2 Корпус состоит из двух частей: пластиковой крышки и металлической теплоотводящей пластины – основания. Крышка и основание соединены винтами. Корпус имеет пылевлагозащитное исполнение.

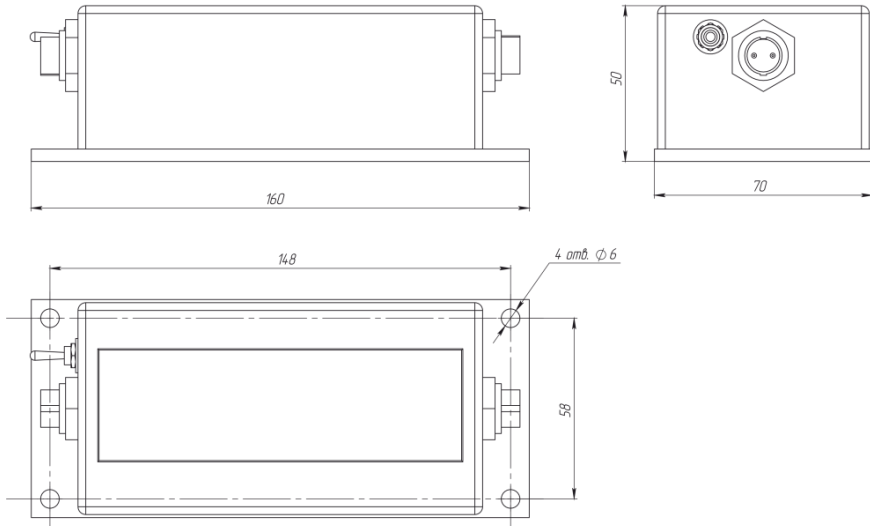


Рисунок 1 Внешний вид преобразователя

4.3 Преобразователь имеет гальваническую развязку между входом и выходом, между входом и корпусом, между выходом и корпусом.

4.4 Преобразователь имеет встроенные защиты:

- тепловая защита;
- от короткого замыкания;
- от перегрузки;
- предохранитель по входу.

4.5 Тепловая защита – защита от перегрева, причиной которого может быть эксплуатация в режиме перегрузки и (или) при повышенной температуре окружающей среды. При достижении температуры основания  $\approx 70^{\circ}\text{C}$  происходит срабатывание защиты и отключение преобразователя, после остывания происходит автоматический перезапуск преобразователя. Для обеспечения номинальной выходной мощности в длительном режиме, необходим дополнительный отвод тепла от пластины основания.

4.6 Защита от короткого замыкания на выходе работает следующим образом: при возникновении короткого замыкания в цепи нагрузки происходит отключение преобразователя по току короткого замыкания. После устранения КЗ преобразователь автоматически перезапускается.

4.7 При снижении напряжения на входе ниже 50В происходит автоматическое отключение преобразователя.

---

## 5 Меры безопасности

5.1 Преобразователь должен быть защищен от прямого воздействия горюче-смазочных материалов, агрессивных сред и воды.

5.2 Эксплуатация преобразователя должна осуществляться при исправном электрооборудовании транспортного средства.

5.3 При проведении сезонного обслуживания необходимо проверить присоединение проводов к преобразователю, а так же проверить отсутствие перетирания проводов.

### ВНИМАНИЕ!

- Не путать вход и выход преобразователя. При подключении 110В на выход 54В преобразователь будет поврежден.
- Не путать + и – входа 110В преобразователя, иначе преобразователь будет повреждён.
- Напряжение обратной полярности на входе 110В и выходе 54В должно быть менее 0,4В, иначе преобразователь будет повреждён (например, нельзя производить электросварочные работы в транспорте не отключив предварительно полностью все провода от преобразователя).
- Не путать + и - выхода 54В при подключении устройств. Это приведёт к выходу из строя подключаемого устройства.
- Напряжение на входе 110В не должно превышать 160В, иначе преобразователь будет повреждён.
- Проверить вольтметром, на соответствие таблице, напряжения на выходе 54В преобразователя до подключения к нему нагрузки. Эта проверка обезопасит нагрузку при неправильном монтаже преобразователя

## 6 Подготовка к работе

6.1 Распаковать преобразователь, убедиться в полной комплектации устройства. Обратит внимание на внешний вид корпуса преобразователя на предмет отсутствия внешних повреждений. Обо всех обнаруженных повреждениях сообщить вашему продавцу.

6.2 После транспортирования при отрицательных температурах или при перемещении преобразователя из холода в теплое помещение перед включением следует выдержать его при комнатной температуре не менее 2-х часов. Не включать при образовании конденсата.

6.3 Установить и закрепить преобразователь в вертикальном положении для обеспечения режима охлаждения радиатора преобразователя.

6.4 Убедится, что тумблер включения/выключения находится в положении «Выкл».

6.5 Для обеспечения длительной работы преобразователя с номинальной выходной мощностью в условиях повышенной температуры окружающей среды, необходимо предусмотреть дополнительный теплоотвод от основания преобразователя. Теплоотвод можно обеспечить с помощью установки преобразователя на металлические детали корпуса транспортного средства, алюминиевую или металлическую пластину.

6.6 При необходимости улучшения теплопередачи, между основанием преобразователя и корпусом (пластиной) нанести теплопроводную пасту КПТ-8. Поместите преобразователь в хорошо вентилируемое место.

## 7 Порядок работы

Подключение преобразователя производится в следующем порядке:

- Припаять провода от источника питания 110В к розетке РУ07-2Т, соблюдая полярность: провод «+ 110В» припаять к 1 контакту разъема, провод «-110В» припаять ко 2 контакту разъема.
- Припаять провода от нагрузки 54В к розетке РУ07-3Т, соблюдая полярность: провод «+ 54В» припаять к 1 контакту разъема, провод «-54В» припаять к 2 контакту разъема.
- Провести подключение преобразователя к источнику питания, состыковав разъем РУ07-2Т с ответной частью на преобразователе, и к нагрузке, состыковав разъем РУ07-3Т с ответной частью на преобразователе. Установить тумблер включения в положение включено.



**Внимание! При длительном не использовании изделия его необходимо отключить от всех источников электроэнергии, от аккумулятора и от нагрузки, чтобы уберечь аккумулятор от глубокого разряда.**

## 8 Техническое обслуживание

8.1 Необходимо периодически, не реже чем 1 раз в год, протирать корпус преобразователя, используя мягкую ткань, слегка смоченную спиртом или водой, для предотвращения скапливания грязи и пыли. Оберегать преобразователь от попаданий на корпус бензина, ацетона и подобных растворителей. Не использовать абразив для чистки загрязненных поверхностей.

8.2 Необходимо периодически, не реже чем 1 раз в год, проверять целостность изоляции и наличие механических повреждений.

## 9 Возможные неисправности и методы их устранения

Признак неисправности	Вероятная причина	Способ устранения
Отсутствует выходное напряжение 54В	Отсутствует электрический контакт во входном разъеме подключения источника постоянного напряжения 110В	Проверить надежность присоединения разъема к преобразователю
	Отсутствует электрический контакт в выходном разъеме подключения нагрузки 54В	Проверить надежность присоединения разъема к преобразователю
	Сработала защита от КЗ	Отключить и проверить нагрузку
	Сработала защита от перегрузки	Проверить мощность нагрузки. Уменьшить нагрузку и дать остыть преобразователю
	Сработала тепловая защита	Проверить мощность нагрузки. Уменьшить нагрузку и дать остыть преобразователю
	Прочие неисправности	Ремонт у изготовителя

## 10 Правила транспортирования и хранения

10.1 Транспортирование преобразователя должно производиться в упаковке предприятия – изготовителя любым видом наземного (в закрытых негерметизированных отсеках), речного, морского, воздушного транспорта без ограничения расстояния, скорости, допустимых для используемого вида транспорта.

10.2 Преобразователь должен храниться в упаковке предприятия-изготовителя в отапливаемых вентилируемых помещениях при температуре окружающего воздуха от плюс 5°С до плюс 40 °С при относительной влажности воздуха до 80%. В помещении для хранения не должно быть пыли, паров кислот, щелочей, вызывающих коррозию.

## 11 Гарантийные обязательства

11.1 Изготовитель гарантирует работу изделия при соблюдении потребителем условий эксплуатации.

11.2 **Гарантийный срок 3 года** со дня продажи. При отсутствии даты продажи и штампа магазина гарантийный срок исчисляется с даты выпуска (даты приемки) изделия изготовителем. В течение гарантийного срока изготовитель обязуется, в случае необходимости, произвести ремонт.

11.3 Гарантийные обязательства снимаются в случаях:

- наличия механических повреждений;
- нарушения целостности пломб;
- монтажа, подключения и эксплуатации с отклонениями от требований, установленных в руководстве по эксплуатации;
- отсутствия данного руководства\паспорта.

11.4 Изготовитель не несет никакой ответственности за любые возможные последствия в результате неправильного монтажа, подключения или эксплуатации изделия.

## 12 Свидетельство о приемке

Преобразователь напряжения ПН4-110-54 № \_\_\_\_\_ годен к эксплуатации

Штамп ОТК	Подпись контролера ОТК	Дата приемки
Дата продажи:		Продавец:

Изготовитель: ООО «СибКонтакт»,  
630047, г. Новосибирск, ул. Магаданская, 2Б, тел/ф (383)363-31-21,  
сервисный центр: (383) 286-20-15, [nsk@sibcontact.com](mailto:nsk@sibcontact.com) [www.sibcontact.com](http://www.sibcontact.com)